



made with love ♥



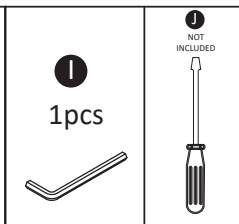
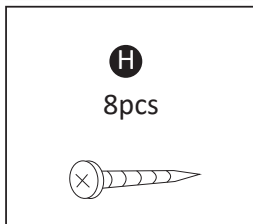
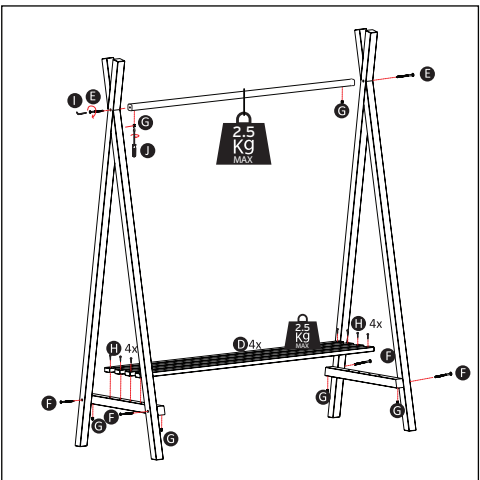
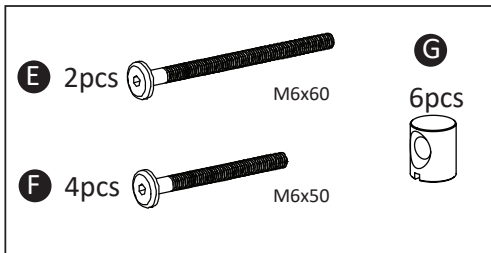
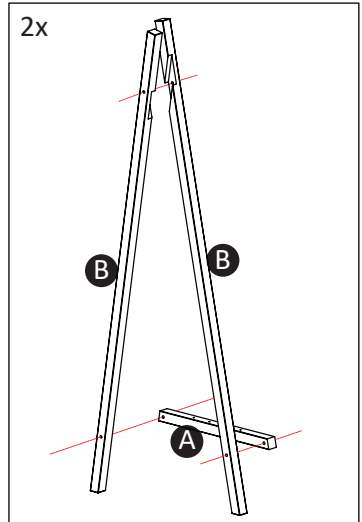
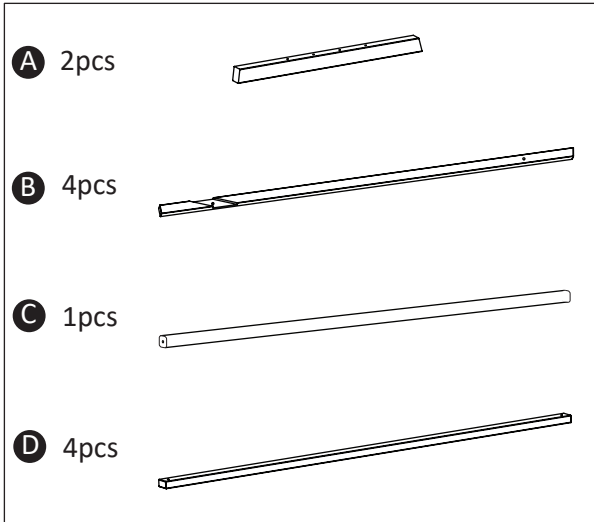
- EN** INSTRUCTIONS FOR USE
- NL** GEBRUIKSAANWIJZING
- FR** MODE D'EMPLOI
- DE** GEBRAUCHSANWEISUNG
- SP** INSTRUCCIONES DE MANEJO
- PT** INSTRUÇÕES DE USO
- IT** ISTRUZIONI PER L'USO
- EL** ΟΔΗΓΙΕΣ ΧΡΗΣΗΣ
- DK** BRUGSVEJLEDNING
- SE** BRUKSANVISNING
- NO** BRUKSANVISNING
- FI** KÄYTTÖOHJE
- TR** KULLANMA TALIMATI
- PL** INSTRUKCJA UŻYTKOWANIA
- ET** KASUTUSJUHEND
- LV** LIETOŠANAS PAMĀCĪBA
- LT** NUDOJIMO INSTRUKCIJA
- HU** HASZNÁLATI UTASÍTÁS
- SK** NÁVOD NA POUŽITIE
- SL** NAVODILA ZA UPORABO
- RO** INSTRUCȚIUNI DE UTILIZARE
- CS** NÁVOD K POUŽITÍ
- BG** УПЪТВАНЕ ЗА УПОТРЕБА
- HR** UPUTE ZA UPORABU
- RU** ИНСТРУКЦИЯ ПО ЭКСПЛУАТАЦИИ
- ZH** 操作说明书

**TIPI OPEN
CLOTH STANDARD**


Assembly Instructions



NEVER LEAVE THE CHILD UNATTENDED



CHILDHOME
Neerveld 13B
2550 Kontich
BELGIUM
www.childhome.com
info@childhome.com

 **WARNING:**
-This piece of furniture should be assembled by an adult.
-This package contains small parts, keep away from children.
-Screws & bolts left after assembly should be kept out of reach of children
- This is not a toy!



EN

ENGLISH

INSTRUCTIONS FOR USE

IMPORTANT! READ AND FOLLOW THESE INSTRUCTIONS CAREFULLY AND KEEP FOR FUTURE REFERENCE.



CLEANING AND MAINTENANCE RECOMMENDATION

- Clean by wiping with a damp cloth.
- Do not use corrosive products.
- Solid wood furniture can change slightly in its appearance during use: sunlight can alter the colour, while fluctuations in atmospheric humidity can affect the surface treatment. However this does not affect the value, functionality or service life of the furniture.

NL

NEDERLANDS

GEBRUIKSAANWIJZING

BELANGRIJK! LEES EN VOLG DEZE INSTRUCTIES ZORGVULDIG EN BEWAAR ZE VOOR TOEKOMSTIG GEBRUIK.



REINIGING EN ONDERHOUD

- Reinigen met een vochtige doek met lauwwater.
- Maak geen gebruik van bijtende producten.
- Massief hout kan na verloop van tijd lichtjes wijzigen: zonlicht kan de kleur veranderen, schommelingen in luchtvochtigheid kunnen de oppervlaktebehandeling beïnvloeden. Dit doet echter niets af van de waarde, de functionaliteit of de levensduur van het product.

FR

FRANÇAIS

MODE D'EMPLOI

IMPORTANT ! LISEZ ET RESPECTEZ SCRUPULEUSEMENT CES INSTRUCTIONS ET CONSERVEZ LES POUR UNE CONSULTATION ULTÉRIEURE.



NETTOYAGE ET ENTRETIEN

- Le nettoyage se fait à l'aide d'un chiffon humidifié à l'eau tiède.
- N'utilisez pas de produits corrosifs.
- Le bois massif peut légèrement s'altérer au fil du temps : la lumière du soleil peut modifier sa couleur et les variations de l'humidité dans l'air peuvent influencer le traitement de surface. Mais cela ne change en rien la valeur, la fonctionnalité et la durée de vie du meuble.

DE

DEUTSCH

GEBRAUCHSANWEISUNG

WICHTIG! DIE FOLGENDEN ANLEITUNGEN SIND SORGFÄLTIG ZU LESEN UND FÜR SPÄTERES NACHSCHLAGEN AUFZUBEWAHREN!



REINIGUNG UND PFLEGE

- Reinigen mit einem anfeuchteten Tuch.
- Keine ätzenden Produkte benutzen.
- Massives Holz kann nach einiger Zeit leichte Änderungen aufzeigen: das Sonnenlicht kann die Farbe ändern, Schwankungen der Luftfeuchtigkeit können die Oberflächenbehandlung beeinflussen. Dieses beeinträchtigt allerdings nicht den Wert, die Funktionsfähigkeit oder die Lebensdauer des Möbels.

ES

ESPAÑOL

INSTRUCCIONES DE MANEJO

¡IMPORTANTE! SIGA RIGUROSAMENTE ESTAS INSTRUCCIONES Y GUÁRDELAS COMO FUTURA REFERENCIA.



CUIDADO Y MANTENIMIENTO

- Limpie pasando un trapo húmedo.
- No utilice productos corrosivos.
- Con el paso del tiempo, el aspecto de los muebles de madera maciza puede variar: la luz solar puede alterar el color, mientras que los cambios de humedad atmosférica pueden afectar al tratamiento de la superficie. Sin embargo, esto no afecta al valor, la funcionalidad o la vida útil del mueble.

PT

PORTUGUÊS

INSTRUÇÕES DE USO

IMPORTANTE! LEIA COM ATENÇÃO E RESPEITE ESTAS INSTRUÇÕES. GUARDEAS PARA UMA CONSULTA FUTURA.



LIMPEZA E MANUTENÇÃO

- Limpar com um pano húmido.
- Não utilizar produtos de limpeza corrosivos.
- Com o tempo, o aspecto do mobiliário de madeira maciça pode mudar ligeiramente. A luz do sol pode alterar a cor, enquanto que as flutuações de humidade podem afectar o tratamento superficial. No entanto, tal não afectará o valor, funcionalidade ou vida útil do móvel.

IT

ITALIANO

ISTRUZIONI PER L'USO

IMPORTANTE! SEGUIRE CON CURA LE PRESENTI ISTRUZIONI E CONSERVARLE PER UN UTILIZZO FUTURO.



CONSIGLI PER LA PULIZIA E LA MANUTENZIONE

- Pulire il fasciatoio con un panno inumidito.
- Non usare prodotti corrosivi.
- Dopo un po' di tempo i mobili in legno massiccio possono leggermente modificarsi nell'aspetto: la luce solare può alterare il colore, mentre le variazioni dell'umidità atmosferica possono influire sullo strato protettivo della superficie. Questo non influisce però sul valore, sulla funzionalità o sulla durata del mobile.

EL

ΕΛΛΗΝΙΚΑ

ΟΔΗΓΙΕΣ ΧΡΗΣΗΣ

ΣΗΜΑΝΤΙΚΟ! ΟΙ ΚΑΤΩΘΙ ΟΔΗΓΙΕΣ ΠΡΕΠΕΙ ΝΑ ΔΙΑΒΑΖΟΝΤΑΙ ΠΡΟΣΕΚΤΙΚΑ ΚΑΙ ΝΑ ΦΥΛΑΣΣΟΝΤΑΙ ΓΙΑ ΜΕΤΕΠΕΙΤΑ ΞΕΦΥΛΛΙΣΜΑ .



ΣΥΜΒΟΥΛΕΣ ΚΑΘΑΡΙΣΜΟΥ ΚΑΙ ΣΥΝΤΗΡΗΣΗΣ

- Καθαρίστε το καρεκλάκι σας σκουπίζοντας με ένα υγρό ύφασμα.
- Μην χρησιμοποιείτε προϊόντα που προκαλούν διάβρωση.
- Η εμφάνιση των επίπλων από ξύλο ενδέχεται να αλλάξει ελαφρά μετά από λίγο: το φως του ήλιου μπορεί να αλλοιώσει το χρώμα, ενώ οι διακυμάνσεις στην ατμοσφαιρική υγρασία μπορούν να επηρεάσουν την επιφάνεια. Εντούτοις, δεν επηρεάζεται η αξία, η λειτουργικότητα ή η διάρκεια ζωής του επίπλου.

DK

DANSK

BRUGSVEJLEDNING

VIGTIGT! FØLG INSTRUKTIONERNE NØJAGTIGT OG GEM DEM TIL SENERE BRUG.



RENGØRING- OG VEDLIGEHOLDELSSES ANBEFALING

- Rengør ved at aftørre med en fugtig klud.
- Brug ikke ætsende produkter.
- Massive træmøbler kan ændre sig lidt i sit udseende under brug: sollys kan ændre farven, mens udsving i luftfugtigheden kan påvirke overfladebehandlingen. Denne påvirkning har ingen betydning for hverken funktionalitet eller levetid af møblet.

SE

SVENSKA

BRUKSANVISNING

VIKTIGT! LÄS FÖLJ DESSA
INSTRUKTIONER NOGA OCH SPARA DEM FÖR FRAMTIDA
BRUK.



RENGÖRINGS- OCH UNDERHÅLLSREKOMMENDATION

- Rengör genom att torka med en fuktig trasa.
- Använd inte frätande produkter.
- Möbler i massivt trä kan förändras något i sitt utseende under användning: solljus kan ändra färgen, medan variationer i luftfuktighet kan påverka ytbehandlingen. Men detta påverkar inte värdet, funktionalitet eller livslängd av möblerna.

NO

NORSK

BRUKSANVISNING

VIKTIG! LES OG FØLG DISSE
INSTRUKSENE NØYAKTIG OG
TA VARE PÅ DEM TIL SENERE BRUK.



RENGJØRING OG VEDLIKEHOLD ANBEFALING

- Ren ved å tørke av med en fuktig klut.
- Ikke bruk etsende produkter.
- Heltre møbler kan endre seg litt i sin opptreden under bruk: sollys kan endre farge, mens svingninger i luftfuktighet kan påvirke overflatebehandling. Men dette påvirker ikke verdien, funksjonalitet eller levetid på møblene.

FI

FINSK

KÄYTTÖOHJE

TÄRKEÄÄ! LUE NÄMÄ
OHJEET, NOUDATA NIITÄ TARKASTI JASÄILYÄ NE MYÖHEMPÄÄ
KÄYTTÖÄ VARTEN.



PUHDISTUS JA KUNNOSSAPITO SUOSITUS

- Puhdista pyyhkimällä kostealla liinalla.
- Älä käytä syövyttäviä aineita.
- Puuhuonekalujen väri voi muuttua auringon valossa ja ilmankosteuden takia pintakäsittely saattaa muuttua. Tämä ei kuitenkaan vaikuta tuotteen käytettävyyteen tai arvoon.

TR

TÜRKÇE

KULLANMA TALIMATI

ÖNEMLİ! BU TALIMATLARI OKUYUN VE UYGULAYIN VE ILERIDE BAŞVURMAK ÜZERE SAKLAYIN.



TEMİZLİK VE BAKIM ÖNERİLERİ

- Mama sandalyesini ıslak bir bezle silerek temizleyin.
- Aşındırıcı ürünler kullanmayın.
- Masif ahşabın dış görünümünde zamanla değişiklik olabilir: güneş ışığı rengini değiştirebilir, nem oranındaki değişiklikler ise yüzey kaplamasını etkileyebilir. Ancak bu değişiklikler mobilyanın değerini, işlevselliğini ya da kullanım ömrünü etkilemez.

PL

POLSKA

INSTRUKCJA UŻYTKOWANIA

WAŻNE! PONIŻSZE INSTRUKCJE NALEŻY UWAŻNIE PRZECZYTAĆ I ZACHOWAĆ DO WYKORZYSTANIA W PRZYSZŁOŚCI.



CZYSZCZENIE I KONSERWACJA REKOMENDACJA

- Czyste poprzez przetarcie wilgotną szmatką.
- Nie używać produktów korozyjnych.
- Meble litego drewna może zmieniać się nieznacznie w jego wyglądzie podczas stosowania: światło słoneczne może zmienić kolor, zaś wahania wilgotności powietrza może wpływać na obróbkę powierzchniową. Jednak to nie ma wpływu na wartość, funkcjonalność i żywotność mebli.

ET

EESTI

KASUTUSJUHEND

TÄHELEPANU! LUGEGE JA JÄRGIGE NEID JUHISEID JA HOIDKE EDASPIDISEKS ALLES.



PUHASTUSE JA HOOLDUSE SOOVITUS

- Puhastage pühkides niiske lapiga.
- Ärge kasutage soovitatavaid aineid.
- Täispuidust mööbel võib muuta veidi oma välimust kasutamise ajal: päikesevalgus võib muuta värvi, samas kui õhuniiskuse kõikumine võib mõjutada pinnatöötlust. Kuid see ei mõjuta väärtust, funktsionaalsust või mööbli eluiga.

LV

LATVIJAS

LIETOŠANAS PAMĀCĪBA

SVARĪGI! IZLASIET UN IEVĒROIET ŠOS NORĀDĪJUMUS UN SAGLABĀJIET TOS TURPMĀKAI IZMANTOŠANAI.



TĪRĪŠANA UN APKOPE IETEIKUMS

- Tīru, noslaukot ar mitru drānu.
- Nelietojiet kodīgus produktus.
- Masīvkoka mēbeles var nedaudz mainīties savā izskatā lietošanas laikā: saules gaisma var mainīt krāsu, bet svārstības gaisa mitrumu var ietekmēt virsmas apstrādi. Tomēr tas neietekmē vērtību, funkcionalitāti vai pakalpojumu mūsu mēbeles.

LT

LIETUVOS

NUDOJIMO INSTRUKCIJA

SVARBU! PERSKAITYKITE IR VYKDYKITE ŠIAS INSTRUKCIJAS IR IŠSAUGOKITE JAS ATEIČIAI.



TĪRĪŠANA UN APKOPE IETEIKUMS

- Tīru, noslaukot ar mitru drānu.
- Nelietojiet kodīgus produktus.
- Masīvkoka mēbeles var nedaudz mainīties savā izskatā lietošanas laikā: saules gaisma var mainīt krāsu, bet svārstības gaisa mitrumu var ietekmēt virsmas apstrādi. Tomēr tas neietekmē vērtību, funkcionalitāti vai pakalpojumu mūsu mēbeles.

HU

MAGYAR

HASZNÁLATI UTASÍTÁS

FONTOS! OLVASD EL ÉS KÖVESSE EZEKET AZ UTASÍTÁSOKAT, ÉS TARTJA A JÖVŐBEN IS.



VALYMO IR EKSPLOATÁVIMO REKOMENDÁCIJA

- Valykite drēgna šluoste.
- Nenaudokite korozīviu produktu.
- Medžio masyvo baldai gali šiek tiek pakeisti savo išvaizdą naudojimo metu: saulės spinduliai gali pakeisti spalvą, o atmosferos drėgmės svyravimai gali paveikti paviršiaus išvaizdą. Tačiau tai neturi įtakos gaminio vertei, funkcionalumui ir tarnavimui pagal paskirtį.

SK

SLOVENČINA

NÁVOD NA POUŽITIE

DÔLEŽITÉ! PREČÍTAJTE SI A DODRŽIAVAJTE TIETO POKYNY A ULOŽTE ICH PRE BUDÚCE POUŽITIE.



ODPORÚČANIA PRE ČISTENIE A ÚDRŽBU

- Čistite poutieraním navlhčenou handričkou.
- Nepoužívajte korózne výrobky.
- Vzhľad nábytku z masívneho dreva sa môže pri používaní mierne zmeniť: slnečné svetlo môže pozmeniť farbu, zatiaľ čo zmeny atmosférickej vlhkosti môžu povrch materiálu. Tieto zmeny ale neovplyvňujú hodnotu, funkčnosť alebo životnosť nábytku.

SL

SLOVÉNSČINA

NAVODILA ZA UPORABO

POMEMBNO! PREBERITE IN UPOŠTEVAJTE TA NAVODILA IN JIH SHRANITE ZA POZNEJŠO UPORABO.



ODPORÚČANIA PRE ČISTENIE A ÚDRŽBU

- Čistite poutieraním navlhčenou handričkou.
- Nepoužívajte korózne výrobky.
- Vzhľad nábytku z masívneho dreva sa môže pri používaní mierne zmeniť: slnečné svetlo môže pozmeniť farbu, zatiaľ čo zmeny atmosférickej vlhkosti môžu povrch materiálu. Tieto zmeny ale neovplyvňujú hodnotu, funkčnosť alebo životnosť nábytku.

RO

ROMÂNESC

INSTRUCȚIUNI DE UTILIZARE

IMPORTANT! CITIȚI ȘI URMAȚI ACESTE INSTRUCȚIUNI ȘI PĂSTRAȚI-LE PENTRU REFERINȚE ULTERIOARE.



CURATIREA SI INTRETINEREA TREBUIE EFECUATA DUPA MANUALUL DE UTILIZARE.

- Curatât prin ștergere cu o cârpă umedă.
- Nu folosiți produse corozive.
- Mobilierul din lemn masiv i-si poate schimba ușor aspectul său în timpul utilizării: lumina soarelui poate modifica culoarea, în timp ce fluctuațiile de umiditate atmosferică poate afecta tratamentul de suprafață. Totuși, acest lucru nu afectează valoarea, funcționalitatea sau durata de viață a mobilei.

CS

NÁVOD K POUŽITÍ

DŮLEŽITÉ! PŘEČTĚTE SI A DODRŽUJTE TYTO POKYNY A ULOŽTE JE PRO BUDOUCÍ POUŽITÍ.

ČESKÝ



ČIŠTĚNÍ A INFORMACE PRO ÚDRŽBU

- Čistěte vaši židličku otřením vlhkou houbou nebo hadříkem.
- Nepoužívejte žíravé prostředky.
- Masivní dřevo může po chvíli nepatrně změnit vzhled, sluneční záření může pozměnit barvu, prostorová vlhkost může ovlivnit povrchovou úpravu. Nicméně, toto neovlivňuje hodnotu, funkčnost nebo životnost nábytku.

BG

УПЪТВАНЕ ЗА УПОТРЕБА

ВАЖНО! ПРОЧЕТЕТЕ И СЛЕДВАЙТЕ ТЕЗИ ИНСТРУКЦИИ И ГИ ЗАПАЗЕТЕ ЗА СПРАВКА В БЪДЕЩЕ.

БЪЛГАРСКИ



ПРЕПОРЪКИ ЗА ПОЧИСТВАНЕ И ПОДДРЪЖКА

- Почиствайте като използвате влажна кърпа.
- Не използвайте агресивни препарати за почистване.
- Мебелите от масивно дърво могат да изменят вида си с времето: слънчевата светлина може да изсветли цвета; промени във влажността на въздуха могат да повлияят на повърхността. Това по никакъв начин не променя качеството, функционалността, нито скъсява живота на продукта.

HR

UPUTE ZA UPORABU

VAŽNO! PROČITAJTE I SLIJEDITE OVE UPUTE I SPREMITE IH ZA BUDUĆE POTREBE.

HRVATSKI



PREPORUKA ZA ČIŠĆENJE I ODRŽAVANJE

- Čistite, brišite vlažnom krpom.
- Nemojte koristiti korozivne proizvode.
- Puno drvo namještaj može nešto promijeniti u svom izgledu za vrijeme uporabe: sunčeva svjetlost može mijenjati boju, dok su oscilacije u vlage u zraku može utjecati na površinsku obradu. Međutim, to ne utječe na vrijednost, funkcionalnost ili radni vijek namještaja.

ИНСТРУКЦИЯ ПО ЭКСПЛУАТАЦИИ

ВАЖНЫЙ! ПРОЧИТАЙТЕ И СЛЕДУЙТЕ ЭТИМ
ИНСТРУКЦИЯМ ВНИМАТЕЛЬНО И СОХРАНИТЕ ДЛЯ
СПРАВОК В БУДУЩЕМ.



РЕКОМЕНДАЦИИ ПО ОЧИСТКЕ И ЭКСПЛУАТАЦИИ

- Протирайте стульчик влажной тряпкой.
- Не используйте вещества, вызывающие коррозию.
- Со временем внешний вид мебели из цельной древесины может слегка меняться; солнечные лучи могут изменить цвет, а колебания атмосферной влажности могут воздействовать на состояние поверхности. Однако это не влияет на возможности, функциональность или срок службы мебели.

操作说明书

重要！请仔细阅读并遵守这些说明
并保持未来参考



清洁与维护事项说明

- 有污垢时，请利用沾水后拧干的抹布进行擦拭。
- 擦拭时，请勿使用稀释剂、汽油等挥发性的溶剂。
- 实木家具在使用一段时间后，外观可能受太阳光的照射而导致变色，空气中的湿度也会影响木头表面。然而，这并不会对家具的使用功能或寿命造成任何影响。



CHILDHOME
NEERVELD 13 B – 2550 KONTICH – BELGIUM
E-MAIL : INFO@CHILDHOME.COM

LAST UPDATE: 15/04/2020

www.childhome.com